

ESPRESSO

COFFEE

MACHINES

x + x +

LaSpaziale

S2

+ x + x

SEMPLICE, ROBUSTA E AFFIDABILE

Il modello S2 è semplice, prevede una facile manutenzione e un accesso immediato a tutti i componenti, è robusta in quanto l'intera carrozzeria è in acciaio inox ed è affidabile perchè tutti i componenti sono di alta qualità come ogni altro modello di macchina.

La macchina presenta un design moderno e dinamico con possibilità di arricchire i fianchi con led luminosi.

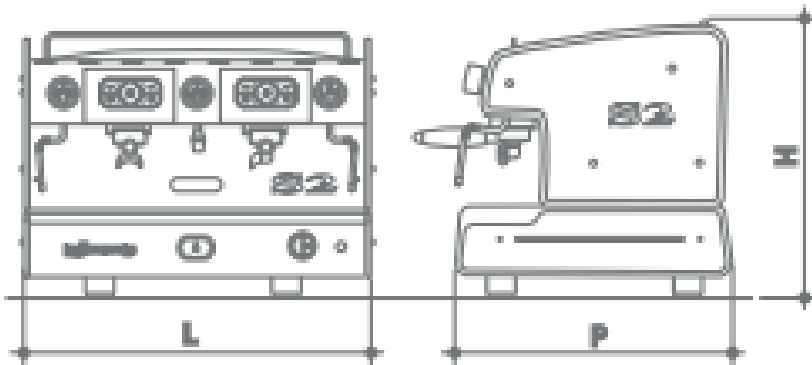
S2

SIMPLE, STRONG AND RELIABLE

The S2 model is simple, and provides easy maintenance and immediate access to all components, strong because the entire body of the machine is in stainless steel and it is reliable because all the components are high quality like any other machine model.

The machine has a modern and dynamic design with the possibility of enriching the side panels with LED strips.

CARATTERISTICHE TECNICHE TECHNICAL FEATURES



DIMENSIONI - DIMENSIONS DIMENSIONES - DIMENSIONES ABMESSUNGEN - DIMENSÕES		
		2
L (mm/in)	700 27,5	
H (mm/in) to (peak entry)	530 20,4 600	
P (mm/in)	530 20,8	
PESO - WEIGHT (kg/lb) POIDS - PESO (kg/lb) GEWICHT - PESO (kg/lb)	65 143,30	

CAPACITÀ CALDAIA - BOILER CAPACITY CAPACITÉ CHAUDIÈRE - CAPACIDAD CALDERA KESSEKAPAZITÄT - CAPACIDADE DA CALDEIRA	
	2
Litri - Liters Litros - Litros Liter - Litros	10

ALIMENTAZIONE ED ASSORBIMENTO - POWER SUPPLY AND POWER ABSORPTION ALIMENTACION ET ABSORPTION - ALIMENTACIÓN Y ABSORBIMIENTO ANSCHLUßLEISTUNG UND HEIZLEISTUNG - VOLTAGE E CONSUMO		
	2 2 OPTIONAL	
Volt	230	400
Hz	50/60	-
W	3400	3300
W+	-	4500