

ESPRESSO

COFFEE

MACHINES

x + x +

LaSpaziale

S2

+ x + x



EFFICIENZA E ALTE PRESTAZIONI CON TERMOREGOLAZIONE ELETTRONICA

La regolazione precisa e sensibile della temperatura di lavoro impostabile dal pannello dei comandi della macchina è essenziale quando si desidera garantire un ottimo e costante risultato in tazza, con qualsiasi miscela utilizzata.

Il display garantisce una diretta interazione con l'utente per l'immediata visualizzazione dei parametri di funzionamento della macchina e attraverso la funzione ECO, il barista può portare la macchina a uno stato di "energy saving" riducendo notevolmente il consumo di energia nei momenti di rallentata attività giornaliera.

Finiture laterali con led RGB che cambiano colore in base allo stato della macchina, illuminazione del piano di lavoro della macchina e linee moderne creano una perfetta sintonia con gli arredi dei locali più moderni.

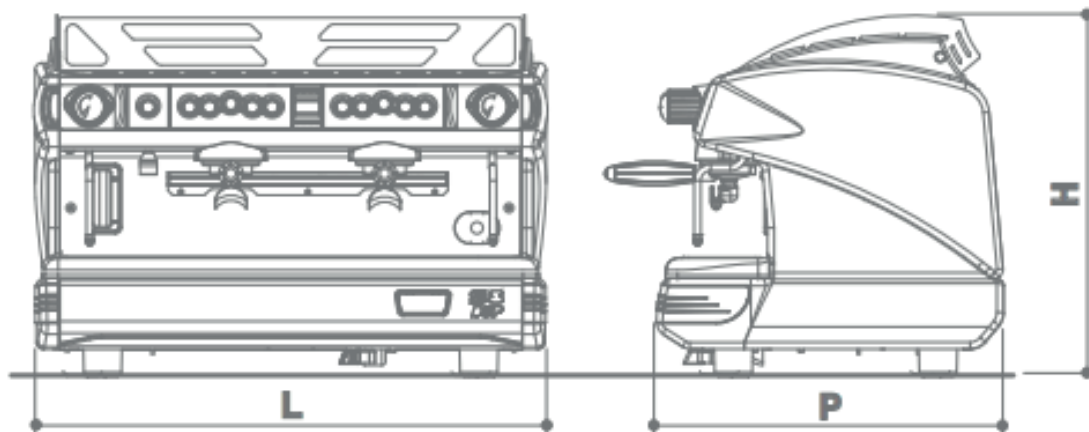
EFFICIENCY AND HIGH PERFORMANCE WITH ELECTRONIC TEMPERATURE CONTROL


The accurate and sensitive adjustment of the operating temperature that can be set from the machine control panel is essential when you want to ensure an excellent and constant result in the cup, with any coffee blend used.



The presence of the display grants a direct interaction with the user for the immediate visualization of the functioning parameters of the machine and thanks to the ECO function the barista can set "an energy saving mode" thus significantly reducing energy consumption during daily slow activity time.

Lateral trims with RGB lights changing color according to machine status, lights illuminating coffee preparation area and a modern and appealing style, create a perfect harmony with the furnishings of modern coffee locations.

+ * + CARATTERISTICHE TECNICHE + * + TECHNICAL FEATURES



DIMENSIONI • DIMENSIONS DIMENSIONS • DIMENSIONES			
S8 DSP • S9 DSP EK - EP			
	2	3	4
L (mm/in)	770 30,3"	1000 39,3"	1235 48,6"
H (mm/in)	520 20,4"	520 20,4"	520 20,4"
P (mm/in)	530 20,8"	530 20,8"	530 20,8"
PESO - WEIGHT POIDS - PESO (kg/lb)	65 143,30	80 176,36	97 213,84

S8 DSP • S9 DSP EK - EP (e T. A.)			
CAPACITÀ CALDAIA - BOILER CAPACITY CAPACITE CHAUDIERE - CAPACIDAD CALDERA			
	2	3	4
Litri - Liters Litres - Litros	10	15	20
ALIMENTAZIONE ED ASSORBIMENTO POWER SUPPLY AND POWER ABSORPTION ALIMENTATION ET ABSORBITION ALIMENTACIÓN Y ABSORBIMIENTO			
	2	3	4
Volt	230-400	230-400	230-400
Hz	50/60	50/60	50/60
W	3300	4300	6300
W+	3800/4500	5300/6300	-